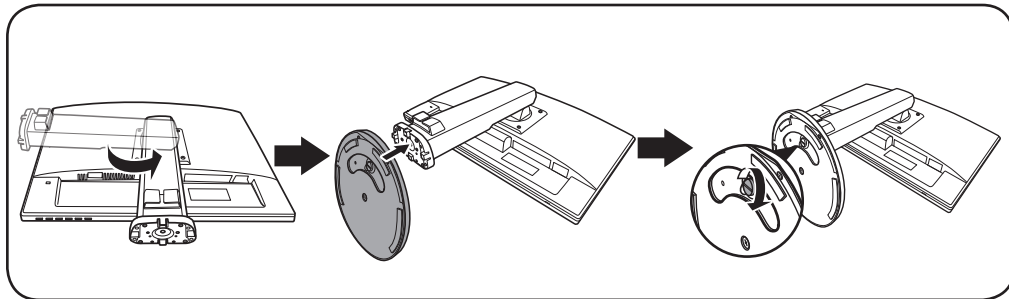
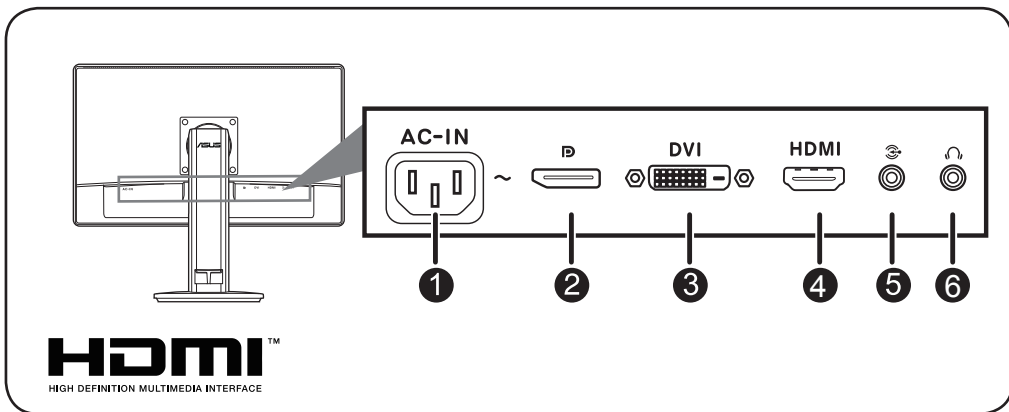


VG248

组装显示器底座



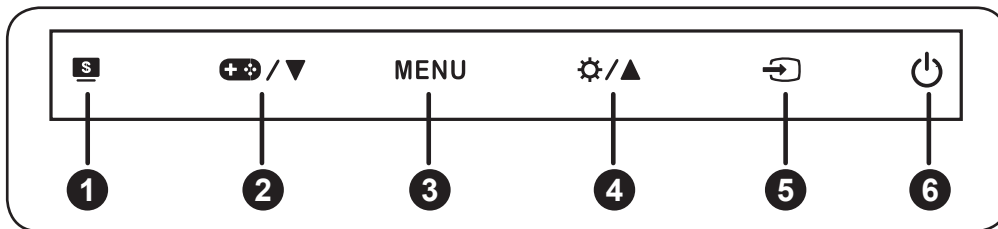
后壳接口



1. 交流电源输入接口
2. DisplayPort
3. DVI 接口

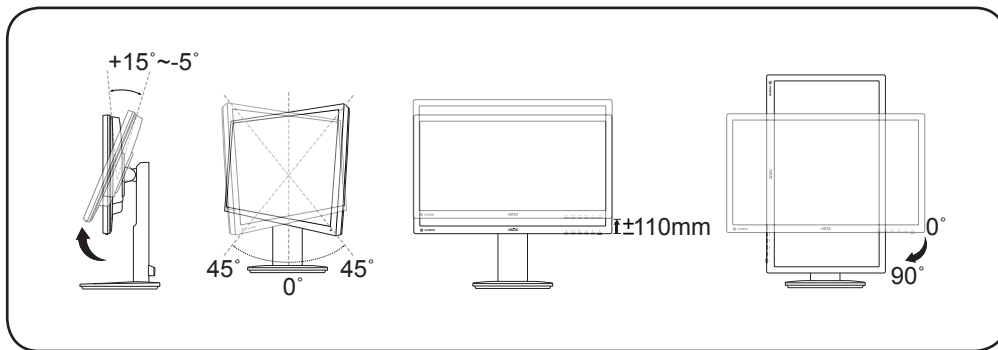
4. HDMI 接口
5. 音频输入接口
6. 耳机插孔

显示器简介



1. **S** 按钮:
 - 选择所需的预设模式。
 - 显示 OSD 菜单时，退出 OSD 菜单或返回上一级菜单。
2. **+/- / ▼** 按钮:
 - 减小值或者向左 / 向下移动您的选择。
 - GamePlus 热键。按 **▼** 可选择，按 **MENU** 可确认所需功能。
3. **MENU**(菜单)按钮:
 - 打开 OSD 菜单。进入所选的 OSD 菜单项目。
4. **☼ / ▲** 按钮:
 - 增大值或向右/向上移动所作的选择。
 - 亮度热键。
5. **↻** 按钮:
 - 选择可用的输入源。
6. **⏻** 电源按钮/电源指示灯

调整显示器



中国大陆RoHS

本产品有害物质名称及含量标识如下表:

部件名称	有害物质					
	铅 (Pb)	汞 (Hg)	镉 (Cd)	六价铬 (Cr(VI))	多溴联苯 (PBB)	多溴二苯醚 (PBDE)
印刷电路板及其电子组件	x	o	o	o	o	o
液晶模块	x	o	o	o	o	o
外壳	o	o	o	o	o	o
电源适配器	x	o	o	o	o	o
外部信号接头及线材	x	o	o	o	o	o
喇叭 (仅限内建喇叭机种)	x	o	o	o	o	o

本表格依据 SJ/T 11364 的规定编制。

o: 表示该有害物质在该部件所有均质材料中的含量均在 GB/T 26572 规定的限量要求以下。

x: 表示该有害物质至少在该部件的某一均质材料中的含量超出 GB/T 26572 规定的限量要求, 然该部件仍符合欧盟指令 2011/65/EU 的规范。

(备注: 此产品所标示之环保使用期限, 系指在一般正常使用状况下。)

《废弃电器电子产品回收处理管理条例》提示性说明

为了更好地关爱及保护地球, 当用户不再需要此产品或产品寿命终止时, 请遵守国家废弃电器电子产品回收处理相关法律法规, 将其交给当地具有国家认可的回收处理资质的厂商进行回收处理。

故障排除 (常见问题)

问题	可能的解决办法
电源 LED 不亮	<ul style="list-style-type: none"> 按 \odot 按钮, 检查显示器是否处于开机模式。 检查电源线是否正确连接到显示器和电源插座。 检查 OSD 主菜单的“电源指示灯”功能, 并选择“启用”选项以打开电源 LED 灯。
电源 LED 显示黄色, 屏幕上不显示任何图像	<ul style="list-style-type: none"> 检查显示器和计算机是否均处于开机模式。 确保信号线正确连接到显示器和计算机。 检查信号线, 确保没有插针弯曲。 将计算机连接到一台工作正常的显示器, 检查计算机是否工作正常。
屏幕图像太亮或太暗	<ul style="list-style-type: none"> 通过 OSD 调整对比度和亮度设置。
屏幕图像跳动或图像中出现波纹图案	<ul style="list-style-type: none"> 确保信号线正确连接到显示器和计算机。 移开可能导致电子干扰的电子设备。
屏幕图像颜色不正确 (白色看起来不是白色)	<ul style="list-style-type: none"> 检查信号线, 确保没有插针弯曲。 通过 OSD 执行重置。 通过 OSD 调整红/绿/蓝颜色设置或选择色温。
没有声音或声音太低	<ul style="list-style-type: none"> 确保音频线正确连接到显示器和计算机。 调整显示器和计算机的音量设置。 确保已正确安装并启用计算机声卡驱动程序。

